

COMBIMAX FR FUNKTIONER



Avfallskomprimatorer är ett mycket effektivt alternativ till avfallskärl tack vare sitt effektiva kompressionsförhållande. **Komprimeringskraft på 35 t.**

Lätthanvänd, mobil avfallskomprimator med stor inmatningsöppning. Även de största kartongerna kan matas in utan problem och utan att behöva vikas.

Den flytande takkonstruktionen skapar extra utrymme för avfallet för att enkelt kunna avlägsnas vid tömning.

Perfekt för torrt avfallsmaterial, framför allt kartong.

Robust konstruktion. Konstruerad och tillverkad för alla typer av förhållanden.

Tyst vid drift



SMART 5G

- Begäran om automatisk tömning
- Fjärrunderhåll
- Förutspådd uppfyllning
- Begäran om extra tömning

Med inbyggd **SMART-teknik** garanteras avfallskomprimatorns **energieffektivitet**. CombiMax FR förbrukar mindre energi än traditionella avfallskomprimatorer.



COMBIMAX FR



MÅNGSIDIG OCH MOBIL AVFALLSKOMPRIMATOR FÖR KRÄVANDE ANVÄNDNING



Europress AB
Järngatan 22
195 72 Rosersberg, Sverige
+46 (0)8 442 16 70
info@europress.se

COMBIMAX FR FUNKTIONER

Mest sålda tillbehör:

- Integrerad kärlvändare
- Kundanpassad färg
- Inkasttratt för kaj
- Låg inmatning
- Hjul, fram/bak

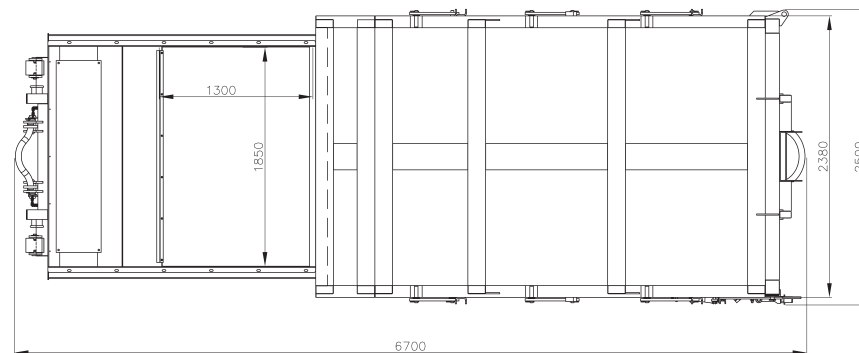
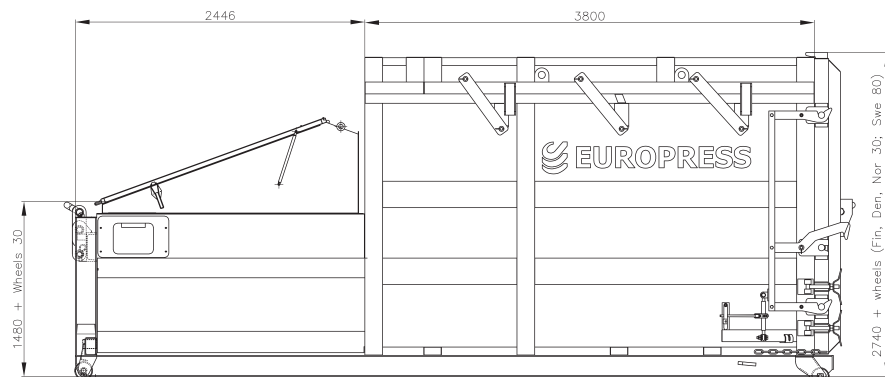
Standardstorlek på container **20 m³**.

Enheten har en inbyggd **GPS-modul** som visar var den befinner sig även under transport.



AVFALLSFRAKTIONER
Kartong
Plast

TEKNISKA SPECIFIKATIONER



COMBIMAX FR	
Inmatningsöppning brutto L x H (mm)	1930 x 1800**
Inmatningsöppning netto L x H (mm)	1850 x 1300
Komprimeringskraft (t)	35 / 40
Cykeltid (s)	66
Kapacitet (m ³ /h)	78
Inmatningshöjd (mm) - framifrån / sida	1410 / 1300 ***
Ljudnivå (dBa)	≤70
Motor (kW)	5,5
Strömtillförsel	400 V 3x16 A

** inkast anpassat för lastkaj (1200 mm hög lastkaj)

*** med sänkt inkast

Ritningen visar en CombiMax FR -komprimator med en containerstorlek på 20 m³. Detta är vår mest sålda CombiMax FR -enhet.

Vi tillverkar enheter i flera olika storlekar, anpassade till våra kunders olika behov. Du kan få mer information från vår försäljningsavdelning eller din kontaktperson.

