

## COMBIMAX LE FUNKTIONER

En ny, optimerad version av den populära avfalls-komprimatorn CombiMax.



Ett utmärkt alternativ till avfallscontainrar, på grund av det **effektiva** kompressionsförhållandet.

En lättanvänd, mobil avfallskomprimator med stort inkast. Pressdelen är fastmonterad med containern.

Låg ljudnivå vid drift

**Robust** konstruktion. Designad och tillverkad för Nordiskt klimat.



### SMART 5G

- Automatiska tömningsmeddelanden
- Fyllnadsgraden i realtid
- Fjärruppkoppling, som medför bland annat lägre servicekostnader samt ökad uptime

Med inbyggd **SMART-teknik** garanteras **avfallskomprimatorns energi-effektivitet**. CombiMax LE förbrukar mindre energi än traditionella avfallskomprimatorer.



 Safety standard  
**EN 16486**



# COMBIMAX LE

 **EUROPRESS®**

## MOBIL AVFALLSKOMPRIMATOR FÖR MÅNGSIDIG ANVÄNDNING



  
**EUROPRESS  
SMART®**



**SMART AVFALLSHANTERING**  
[europressgroup.com/sv/](http://europressgroup.com/sv/)

**Europress AB**  
Järngatan 22  
195 72 Rosersberg, Sverige  
+46 (0)8 442 16 70  
[info@europress.se](mailto:info@europress.se)

# COMBIMAX LE FUNKTIONER

Den inbyggda **SMART-teknologin** garanterar avfallskomprimatorns **energi-effektivitet**. CombiMax LITE har ett **lägre elförbruk** än traditionella avfallskomprimatorer.

**Kan levereras med flera olika tillbehör.**

**De mest populära tillbehören:**

- Inkast för lastkaj
- Sänkt inkasthöjd för markinkast
- Inkast för fasadanslutning
- Kundenpassad färg
- Elektrisk eller hydraulisk lucköppning
- Kärlvärdare

Standard containerstorlekar **10-22m<sup>3</sup>**.

Enheten levereras med en **GPS-modul som standard**. Enhetens placering är också tillgänglig under transport.



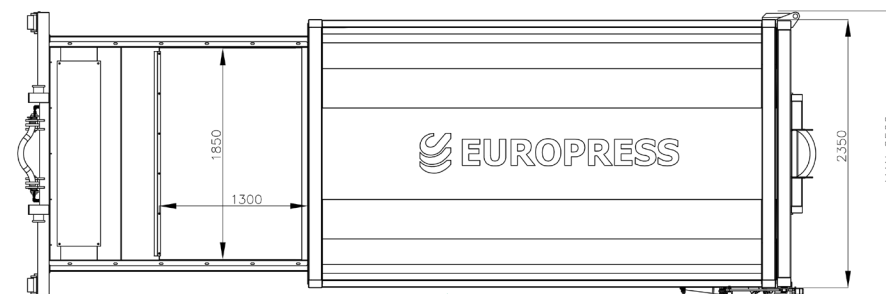
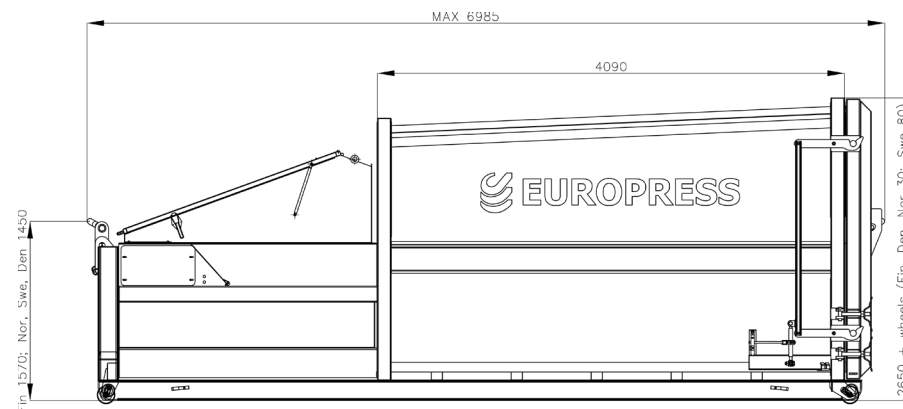
**AVFALLSFRAKTIONER**  
Torrt brännbart avfall  
Wellpapp  
Plast

# TEKNISKA SPECIFIKATIONER



COMBIMAX LE	
Inkastöppning brutto L x H (mm)	1930 x 1800**
Inkastöppning netto L x H (mm)	1850 x 1300
Presskraft (t)	26
Cykeltid (s)	55
Kapacitet (m3/h)	93
Inkasthöjd (mm) - framifrån - sida	1410 / 1300 ***
Ljudnivå(dBa)	≤70
Motor (kW)	4
Strömförsörjning	400 V 3xCl6 A

\*\* inkast anpassat för lastkaj (1200mm hög lastkaj)  
\*\*\* med sänkt inkast



**Ritningen visar en CombiMax LE -komprimator med en containerstorlek på 20 m3. Detta är vår mest sålda CombiMax LE -enhet.**

Vi tillverkar komprimatorerna i flera olika storlekar, anpassade till våra kunders olika behov. Du kan få mer information från vår försäljningsavdelning eller din kontaktperson.

