

# B-MAX COMPACT

## FUNKTIONER

**Valuta för pengarna**

**Driftspänning 230V 16A**  
Passar nästan överallt

**Perfekt storleks- och  
effektivitetsförhållande  
gällande balens vikt.**

- Spara transportkostnader
- Minska koldioxidutsläppen

**Programval för två fraktioner**

**Robust konstruktion verifierad  
genom FEM-analys**

**Tyst vid drift**

**Låg klimatpåverkan**

**Integrerat bandskärblad.**  
Band framtill.

# B-MAX COMPACT

**EUROPRESS®**

## NY EFFEKTIV 1-FAS VERTIKAL BALPRESS



  
**EUROPRESS  
SMART®**

 **SMART AVFALLSHANTERING**  
[europressgroup.com/sv](http://europressgroup.com/sv)

**Europress AB**  
Järngatan 22  
195 72 Rosersberg, Sverige  
+46 (0)8 442 16 70  
[info@europress.se](mailto:info@europress.se)

# B-MAX COMPACT

## BALVIKT

Kartong: 90–120 kg

Plast: 110–150 kg

Vikt baseras på materialtyp



## ENKEL UPSÄTTNING FÖR OLIKA SMART- ALTERNATIV

- 5G och GPS
- Balräknare
- Styrning online



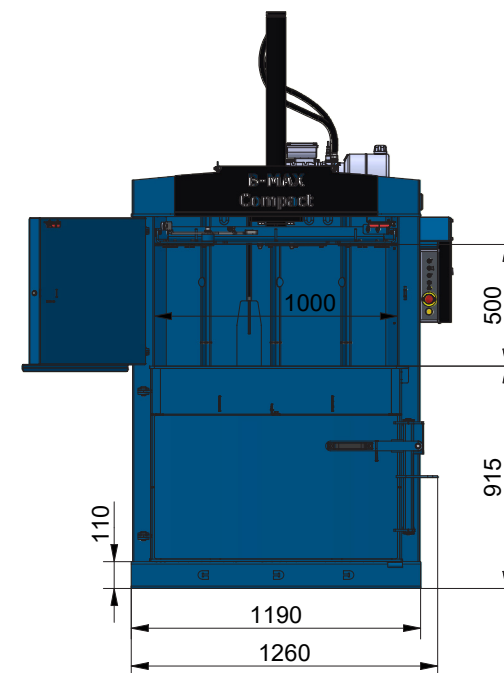
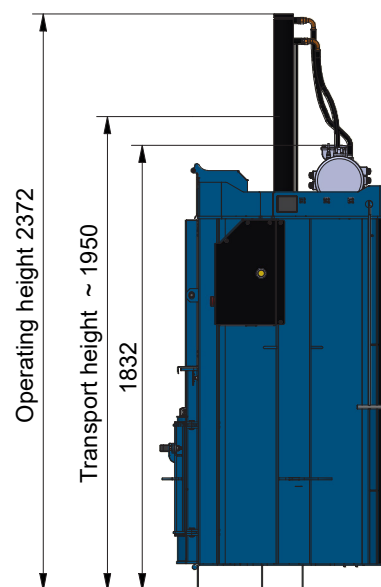
## STOR INMATNING 1000 x 500



## AVFALLSFRAKTIONER Kartong Plast



## TEKNISKA SPECIFIKATIONER



B-MAX COMPACT	
Presskraft	5
Mått H x B x D (mm)	2 390 x 1 360 x 960
Transporthöjd	1840
Inkastöppning H x B x D (mm)	500 x 1 000 x 690
Inkashöjd (mm)	915
Vikt	540
Presscykel tid (s)	28
Balens mått H x B x D	700 x 1000 x 700
Balvikt (kg) Kartong Plast	90-120 110-150
Ljudnivå (dBa)	≤ 59
Motor (kW)	1,1
Strömtillförsel	230 V, 1xC16 A
Balband (mm)	9 ja 13
Balbandskrok	Ja

