

COMBIMAX OMINAISUUDET



Erinomainen vaihtoehto jätelavoille, **tehokkaan puristussuhteen** takia.

Markkinoiden paras **puristusvoima 35 t.**

Suurella syöttöaukolla varustettu helppokäyttöinen, siirrettävä jätipuristin. Puristinosa on kiinnitetty säiliöön.

Erityisen hiljainen käyntiääni.

Luja rakenne. Suunniteltu ja valmistettu **Suomessa pohjoismaisiin olosuhteisiin.**



SMART 5G

- Täyttöasteen tunnistus
- Automaattiset viestit täyttymisestä
- Etävalvonta
- Lisätyhjennyskutsu

SMART-teknologia takaa jätipuristimen **energiatehokkuuden.** CombiMax käyttää sähköä vähemmän kuin perinteiset jätipuristimet.



Safety standard
EN 16486



COMBIMAX



MONIPUOLINEN JÄTEPURISTIN AKTIIVISEEN KÄYTTÖÖN



ÄLYKKÄÄT JÄTEHUOLTORATKAISUT
europress.fi

Europress Group Oy
Huhtimontie 16
FI-04200 Kerava
+358 20 737 3100
europress@europress.fi

COMBIMAX OMINAISUUDET

Varustettavissa erilaisilla
lisävarusteilla.

Suosituimmat lisävarusteet:

- Astiankaatolaite
- Automaattinen kannen aukaisumekanismi (hydraulinen / sähköinen)
- Erikoisväri
- Laiturisuppilo
- Madallettu syöttöaukko
- Pyörät eteen / taakse

Usealla eri vakiokonttikooalla **10–22 m³**

Laitteessa on **vakiona GPS-moduuli**.
Laitteen sijainti on tiedossa myös
kuljetuksen aikana.



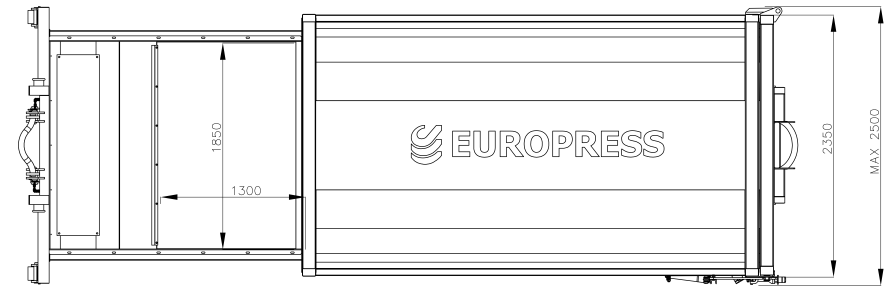
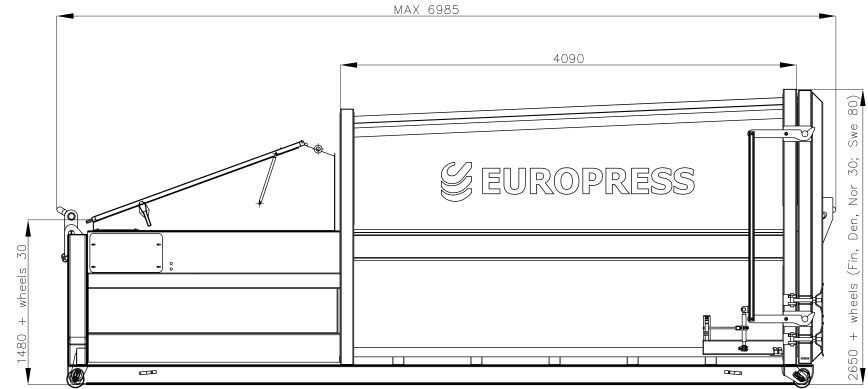
JÄTEJAKEET

Energiajäte
Pahvi
Kuiva sekajäte
Muovi

TEKNISET TIEDOT



| COMBIMAX | |
|-------------------------------------|---------------------------------|
| Bruttosyöttöaukko L x P (mm) | 1930 x 1800 |
| Nettosyöttöaukko L x P (mm) | 1850 x 1300 |
| Puristusvoima (t) | 35 |
| Iskuaika (s) | 66/35* |
| Kapasiteetti (m ³ /h) | 78/147* |
| Täyttökorkeus (mm) edessä / sivulla | 1480 x 1300 / 1480 x 1300 |
| Käyntiääni (dBA) | ≤70 |
| Koneikko (kW) | 5,5 / 7,5* |
| Virransyöttö (50 Hz) | 400 V 3xC16 A 400 V 3xC32 A* |



Mittapiirros on CombiMax-puristimesta 20 m³ kokoisella kontilla, joka on myydyin CombiMax-laitteemme.

Valmistamme laitteita monessa eri koossa kustomoituna asiakkaidemme erilaisiin tarpeisiin. Saat lisätietoja eri mitoista myynnistämme tai omalta yhteyshenkilöltäsi.

