

# COMBIMAX WET OMINAISUUDET



Erinomainen vaihtoehto jätelavoille **tehokkaan puristussuhteen** takia.

Markkinoiden paras **puristusvoima 35 t.**

**Kostealle jätteelle sopiva** versio suositusta CombiMax-puristimesta.

**Luja rakenne.** Suunniteltu ja valmistettu **Suomessa pohjoismaisiin olosuhteisiin.**



## SMART 5G

- Täyttöasteen tunnistus
- Automaattiset viestit täyttymisestä
- Etävalvonta
- Lisätyhjennyskutsu

**SMART-teknologia** takaa jätipuristimen **energiatehokkuuden.** CombiMax WET käyttää sähköä vähemmän kuin perinteiset jätipuristimet.



# COMBIMAX WET



## JYKEVÄ JÄTEPURISTIN KOSTEALLE SEKAJÄTTEELLE



ÄLYKKÄÄT JÄTEHUOLTORATKAISUT  
[europress.fi](http://europress.fi)

**Europress Group Oy**  
Huhtimontie 16  
04200 Kerava  
+358 20 737 3100  
[europress@europress.fi](mailto:europress@europress.fi)

# COMBIMAX WET OMINAISUUDET

Saatavana myös korotetulla puristinosalla.

Vakiovarusteena nestetiiviyyspaketti.

## Suosituimmat lisävarusteet:

- Astiankaatolaite (ei mahdollista korotetulla puristinosalla)
- Automaattinen kannen aukaismekanismi (hydraulinen/sähköinen)
- Erikoisväri
- Laiturisuppilo
- Madallettu syöttöaukko
- Nesteenpoisto
- Otsonointi- tai jäähdytyslaite
- Pohjanlämmitys
- Pyörät eteen / taakse

Usealla eri vakiosäiliökoolla **10–22 m<sup>3</sup>**.

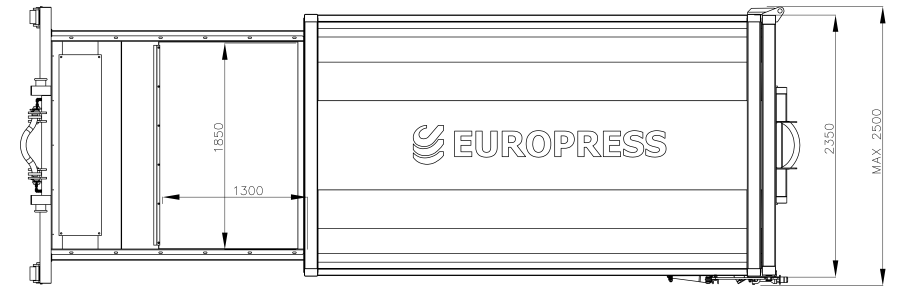
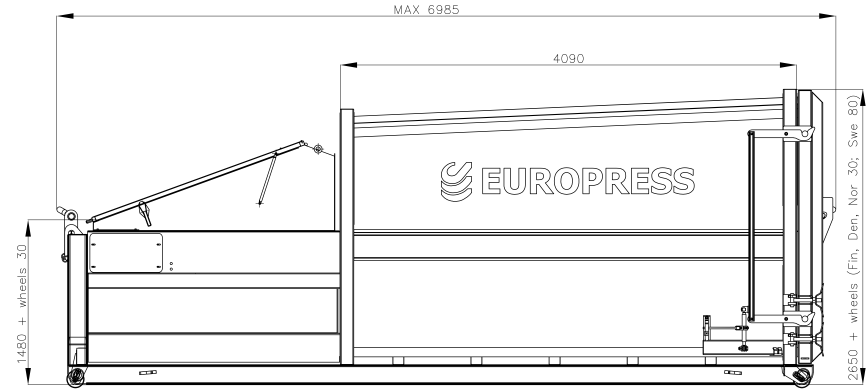
Laitteessa on vakiona **GPS-moduuli**, eli laitteen sijainti on tiedossa myös kuljetuksen aikana.

# TEKNISET TIEDOT



COMBIMAX WET	
Bruttosyöttöaukko L x P (mm)	1930 x 1800**
Nettosyöttöaukko L x P (mm)	1850 x 1300
Puristusvoima (t)	35 / 40*
Iskuaika (s)	66 / 35*
Kapasiteetti (m <sup>3</sup> /h)	78 / 147*
Täyttökorkeus (mm) edessä / takana	1480 x 1300 / 1480 x 1300
Käyntiääni (dBa)	≤ 70
Koneikko (kW)	5,5 / 7,5*
Virransyöttö (50 Hz)	400 V 3x16 A 400 V 3x32 A*

\*\* suppilo 4, laituri 1200 mm



**Mittapiirros CombiMax WET -puristimesta 20 m<sup>3</sup> kokoisella kontilla, joka on myydyin CombiMax WET -laitteemme.**

Valmistamme laitteita monessa eri koossa kustomoituna asiakkaidemme erilaisiin tarpeisiin. Saat lisätietoja eri mitoista myynnistämme tai omalta yhteyshenkilöltäsi.



**JÄTEJAKEET**  
Energiajäte  
Kostea sekajäte

